

MAXIWASH MWX 25SF-35SF-45F

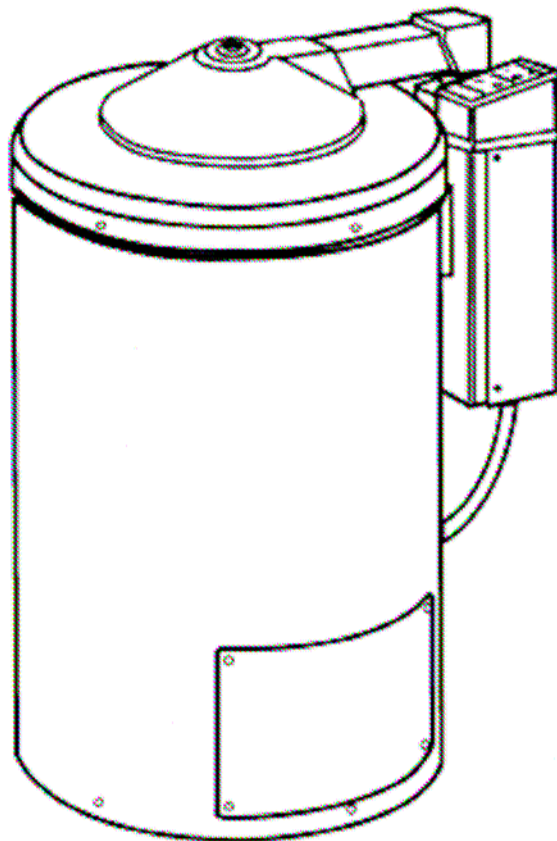
SPARE PARTS MANUAL

PUBLICATION DATE: 26 Sep 2006

101260A

INDUSTRIAL

HYDRO-EXTRACTORS



Model assignment

Information in this manual is applicable to these models:

C240R = HEM239 = ELM39

C260R = HEM259 = ELM59

C290R = HEM289 = ELM89

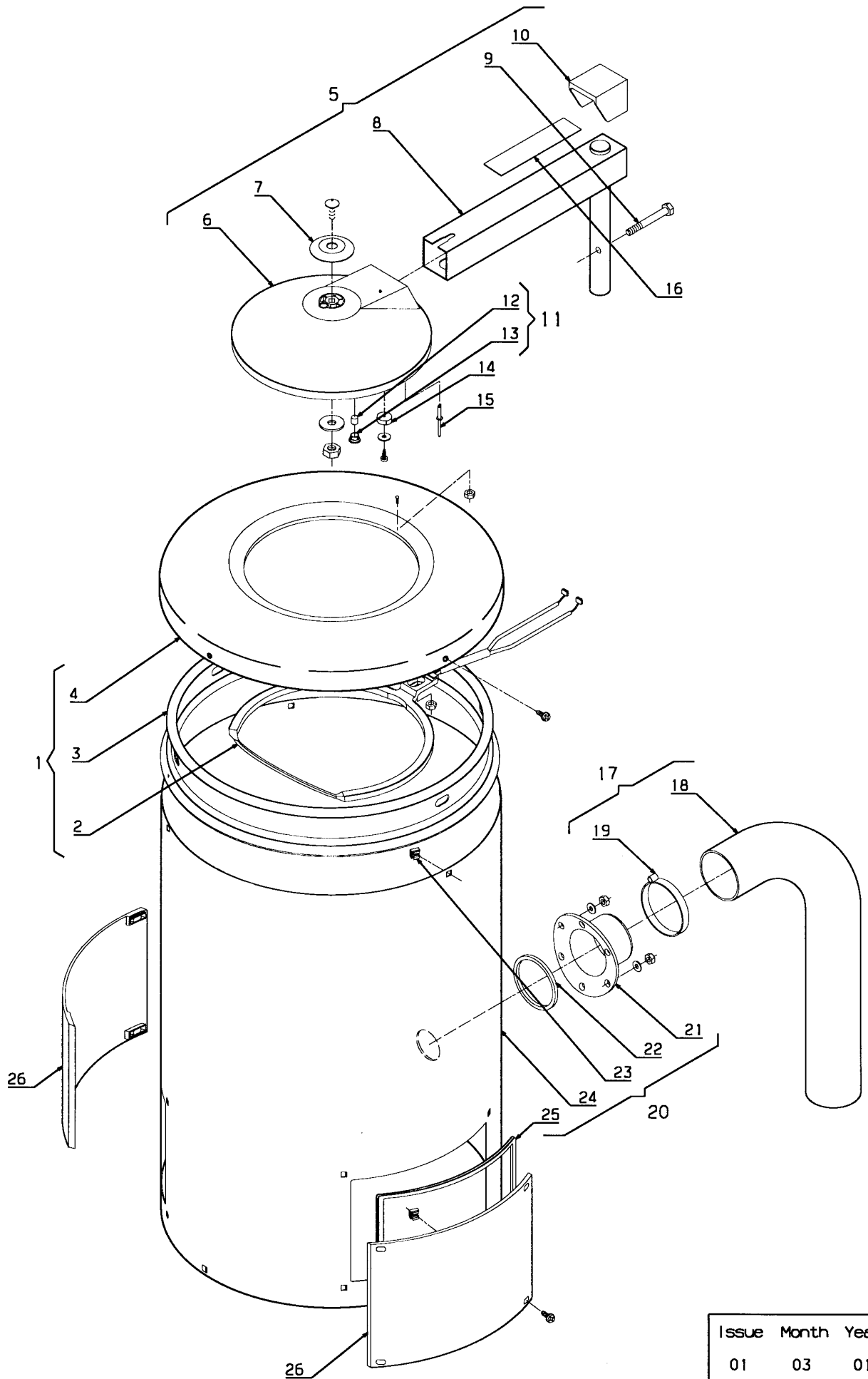
Utgåveförteckning

C240R,C260R,C290R

Illustration	Page	Table of contents
102060	19	Coin meter accessory
102061	3	Main exploded view
102062	7	Main exploded view
102063	9	Drum with motor, complete
102064	13	Drum with motor, complete
102065	15	Switch box
102066	17	Control unit

C240R,C260R,C290R

Table of contents	Innehållsförteckning	Page/Sida
Main exploded view	Huvudsprängskiss	3
Main exploded view	Huvudsprängskiss	7
Drum with motor, complete	Tromma m. motor, compl.	9
Drum with motor, complete	Tromma m. motor, compl.	13
Switch box	Manöverlåda	15
Control unit	Automatenhet	17
Coin meter accessory	Mynttillsats	19



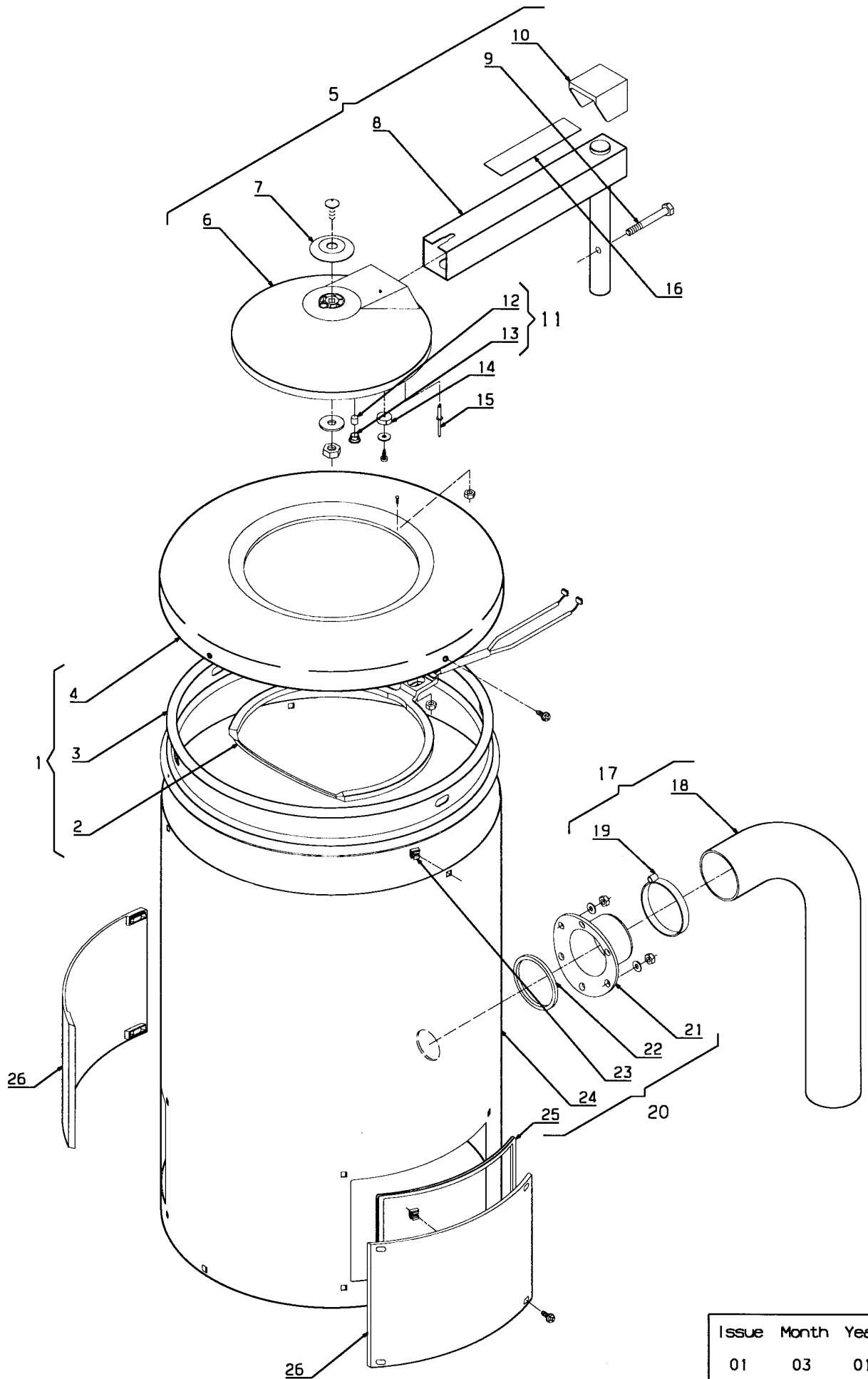
C240R,C260R

Main exploded view

Huvudsprängskiss

Illustration Issue Month Year
Illustration Utgåva Månad År
102061/1 1 3 2001

Item Pos.	Quantity Antal	Art.No Art.nr	Description	Benämning	Info Info	Notes Anmärkning
			C240R			
			C260R			
1	1	489 5203-05	Top panel	Däck	3	Complete
	1	487 1973-51	Top panel	Däck	3	Complete
2	1	489 5203-10	•Impulse controlled	•Impulsstyring	3	
	1	489 5309-10	•Impulse controlled	•Impulsstyring	3	
3	1	489 5001-05	•Gasket	•Packning	3	
	1	489 5051-06	•Gasket	•Packning	3	
4	1		•Safety lid	•Skyddskåpa		
	1		•Safety lid	•Skyddskåpa		
5	1	487 1973-52	Cover	Lock	3	Complete
	1	489 5312-02	Cover	Lock	3	Complete
6	1		•Cover	•Lock		
	1		•Cover	•Lock		
7	1	489 5109-02	•Washer	•Bricka	3	
8	1	489 5204-00	•Arm	•Arm	3	
	1	489 5319-00	•Arm	•Arm	3	
9	1	489 5730-09	•Pin	•Tapp	3	
10	1	489 5216-03	•Cover	•Skydd	3	
11	1	489 0117-20	•Plug	•Plugg	3	Complete
12	1		••Magnet	••Magnet		
13	1		••Plug	••Plugg		Plastic
14	2	489 5331-03	•Damper	•Dämpare	3	
15	1	722 7885-17	•Rivet	•Nit	3	
16	1	487 1924-30	Instruction plate	Instruktionsskylt	3	Swedish
	1	487 1924-31	Instruction plate	Instruktionsskylt	3	English
	1	487 1924-32	Instruction plate	Instruktionsskylt	3	German
	1	487 1924-33	Instruction plate	Instruktionsskylt	3	French
	1	487 1924-34	Instruction plate	Instruktionsskylt	3	Spanish
	1	487 1924-35	Instruction plate	Instruktionsskylt	3	Danish
	1	487 1924-36	Instruction plate	Instruktionsskylt	3	Finnish
	1	487 1924-37	Instruction plate	Instruktionsskylt	3	Norwegian
	1	487 1924-38	Instruction plate	Instruktionsskylt	3	Dutch
	1	487 1924-39	Instruction plate	Instruktionsskylt	3	Italian
	1	487 1924-99	Instruction plate	Instruktionsskylt	3	10 language
	1	487 1762-50	Instruction plate	Instruktionsskylt	3	Shulthess Z12,4
	1	487 1762-51	Instruction plate	Instruktionsskylt	3	Shulthess Z8,2
	1	487 1762-52	Sign	Dekal	3	Shulthess. Logo
17	1	487 1975-54	Drain hose	Avloppsslang	3	Complete
18	1		•Hose	•Slang		
19	1	736 2849-51	•Hose clamp	•Slangklämma	3	
20	1	489 5105-06	Shroud	Svep	3	Yellow Complete
	1	489 5105-07	Shroud	Svep	3	White Complete
	1	489 5105-08	Shroud	Svep	3	Red Complete
	1	489 5122-51	Shroud	Svep	3	Stainless Complete
	1	489 5304-05	Shroud	Svep	3	Stainless Compl. USA
	1	489 5305-05	Shroud	Svep	3	Yellow Complete
	1	489 5305-06	Shroud	Svep	3	White Complete
	1	489 5305-07	Shroud	Svep	3	Red Complete
	1	489 5422-51	Shroud	Svep	3	Stainless Complete
21	1	489 5342-30	•Pipe	•Rör	3	Plastic
	1	489 5342-31	•Pipe	•Rör	3	Plastic
22	1	489 5342-33	•O-ring	•O-ring	3	



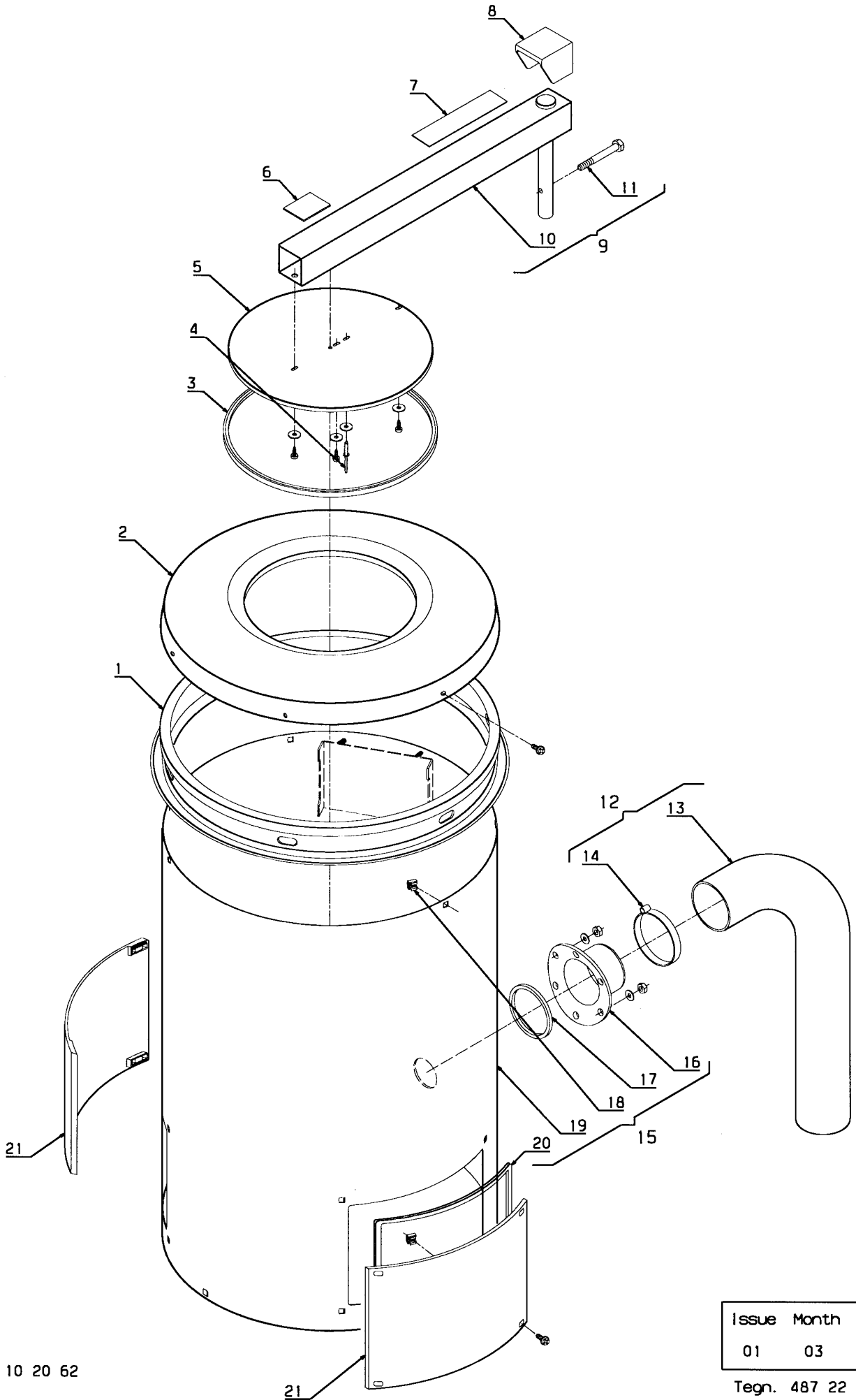
C240R,C260R

Main exploded view

Huvudsprängskiss

Illustration Issue Month Year
Illustration Utgåva Månad År
102061/1 1 3 2001

Item Pos.	Quantity Antal	Art.No Art.nr	Description	Benämning	Info Info	Notes Anmärkning
	C240R					
	C260R					
23	14	488 0095-71	•Nut	•Mutter	3	
		488 0095-72	•Nut	•Mutter	3	
24	1		•Shroud	•Svep		
			•Shroud	•Svep		
			•Shroud	•Svep		
25	2	489 6249-33	•Rubber strip	•Gummlist	3	USA
26	2	489 5106-04	Service door	Service-lock	3	
		489 5306-02	Service door	Service-lock	3	



10 20 62

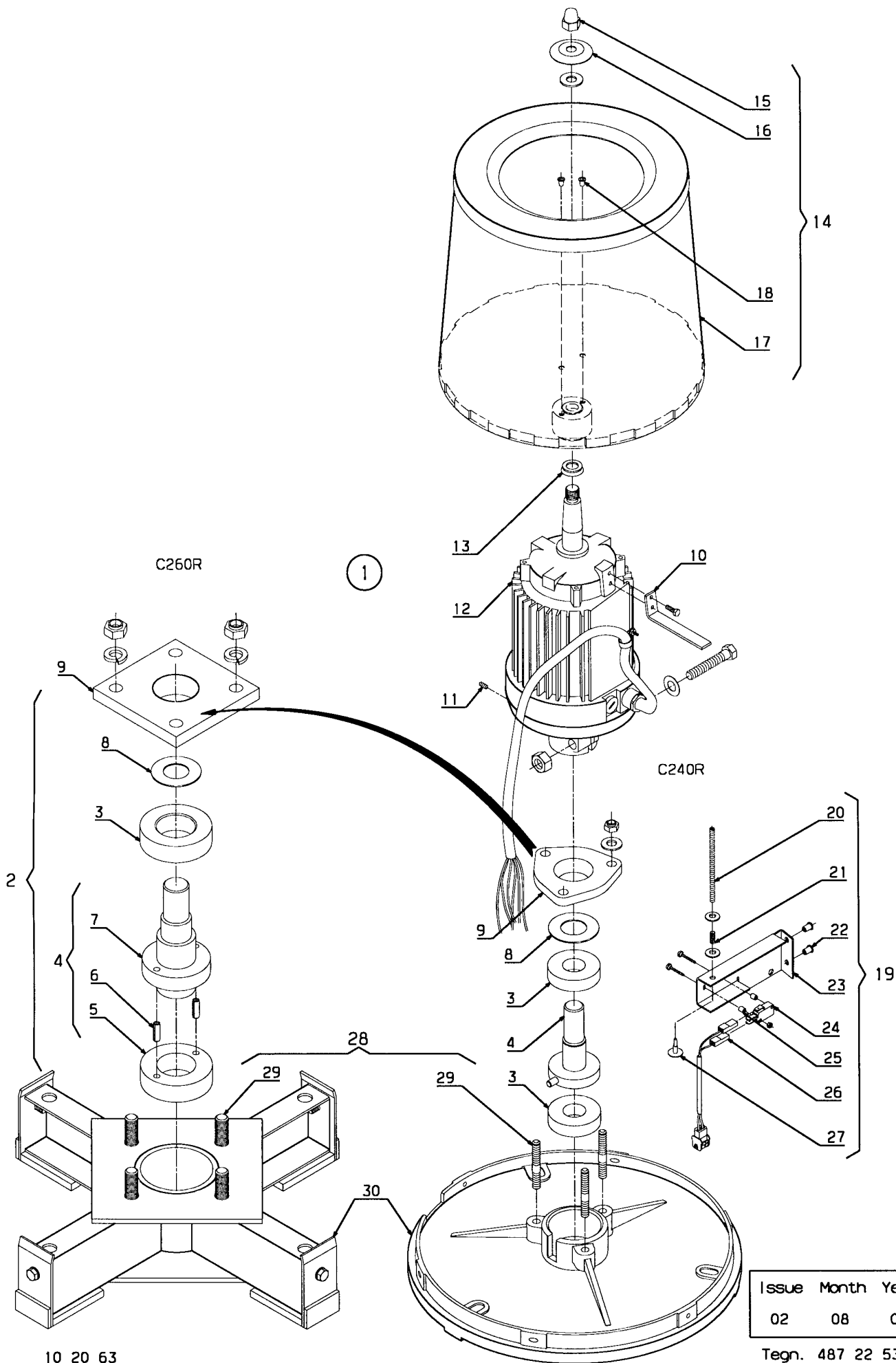
Issue	Month	Year
01	03	01

Tegn. 487 22 53 47

C290R**Main exploded view****Huvudsprängskiss**

Illustration	Issue	Month	Year
Illustration	Utgåva	Månad	År
102062/1	1	3	2001

Item Pos.	Qua Ant.	Art.No Art.nr	Description	Benämning	Info Info	Notes Anmärkning
1	1	489 5076-10	Gasket	Packning	3	Complete
2	1	489 5076-05	Safety lid	Skyddskåpa	3	
3	1	489 5501-02	Gasket	Packning	3	
4	1	722 7885-17	Rivet	Nit	3	
5	1	489 5501-01	Cover	Lock	3	
6	1	489 5101-09	Sign	Skylt	3	
7	1	487 1924-30	Instruction plate	Instruktionsskylt	3	Swedish
	1	487 1924-31	Instruction plate	Instruktionsskylt	3	English
	1	487 1924-32	Instruction plate	Instruktionsskylt	3	German
	1	487 1924-33	Instruction plate	Instruktionsskylt	3	French
	1	487 1924-34	Instruction plate	Instruktionsskylt	3	Spanish
	1	487 1924-35	Instruction plate	Instruktionsskylt	3	Danish
	1	487 1924-36	Instruction plate	Instruktionsskylt	3	Finnish
	1	487 1924-37	Instruction plate	Instruktionsskylt	3	Norwegian
	1	487 1924-38	Instruction plate	Instruktionsskylt	3	Dutch
	1	487 1924-39	Instruction plate	Instruktionsskylt	3	Italian
	1	487 1924-99	Instruction plate	Instruktionsskylt	3	10 language
8	1	489 5216-03	Cover	Skydd	3	
9	1	489 5546-01	Arm	Arm	3	Complete
10	1		•Arm	•Arm		
11	1	489 5730-09	•Pin	•Tapp	3	
12	1	487 1975-54	Drain hose	Avloppsslang	3	Complete
13	1		•Hose	•Slang		
14	1	736 2849-51	•Hose clamp	•Slangklämma	3	
15	1	489 5505-14	Shroud	Svep	3	Yellow Complete
	1	489 5505-15	Shroud	Svep	3	White Complete
	1	489 5505-16	Shroud	Svep	3	Red Complete
	1	489 5519-51	Shroud	Svep	3	Stainless Compl. USA
	1	489 5522-51	Shroud	Svep	3	Stainless Complete
16	1	489 5342-32	•Tube	•Rör	3	
17	1	489 5342-33	•O-ring	•O-ring	3	
18	16	488 0095-72	•Nut	•Mutter	3	
19	1		•Shroud	•Svep		
20	2	489 6249-33	•Rubber strip	•Gummilist	3	
21	2	489 5306-02	Service door	Service lock	3	



10 20 63

Issue	Month	Year
02	08	01

Tegn. 487 22 53 48

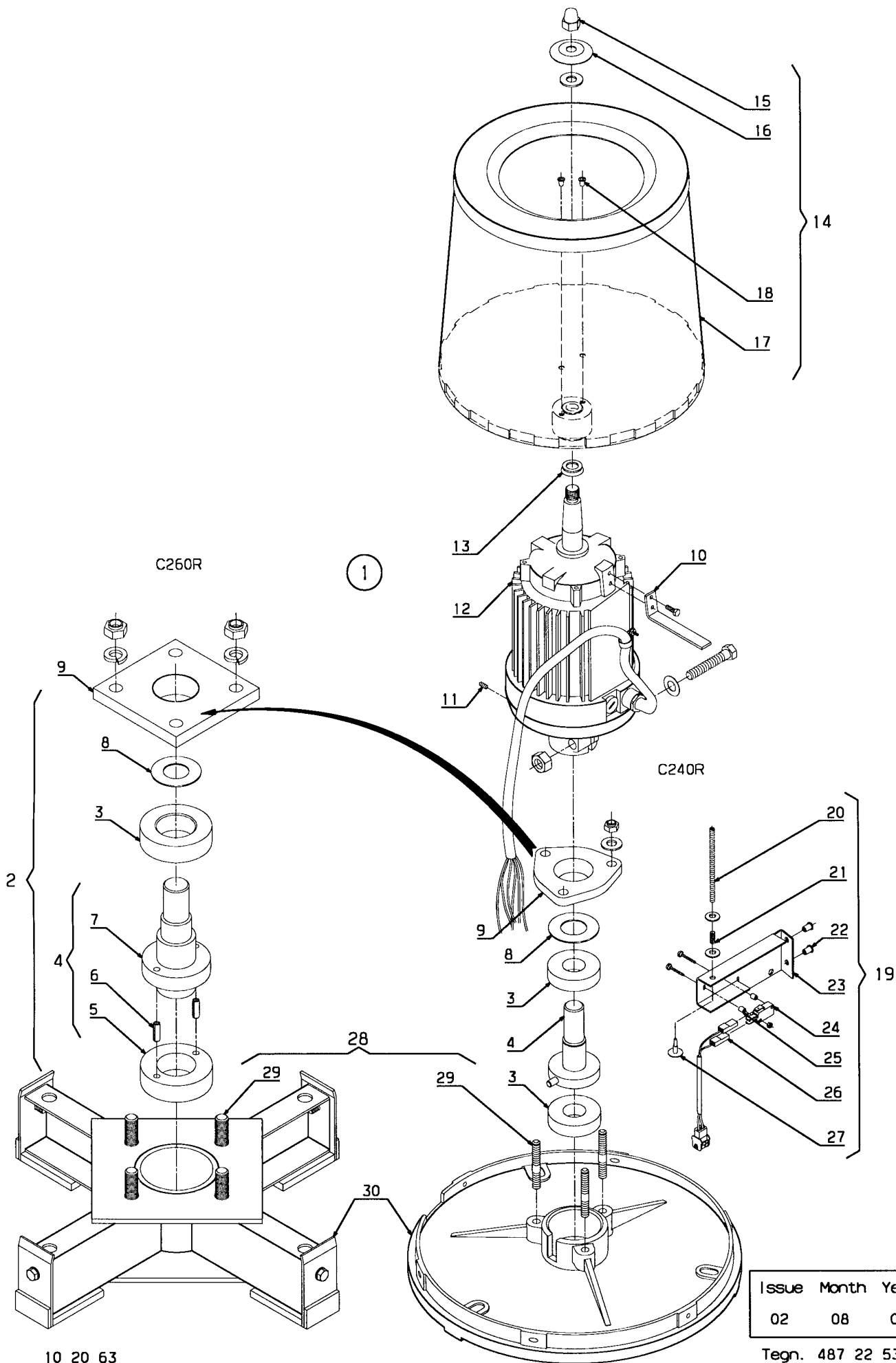
C240R,C260R

Drum with motor, complete

Tromma m. motor, compl.

Illustration Issue Month Year
Illustration Utgåva Månad År
102063/1 1 3 2001

Item Pos.	Quantity Antal	Art.No Art.nr	Description	Benämning	Info Info	Notes Anmärkning
			C240R			
			C260R			
1	1	489 5184-20	Motor with shaft	Motor med axel	3	Complete 230-415V 50/60Hz
	1	489 5185-10	Motor	Motor	3	Complete 230-415V 50/60Hz
	1	489 5384-19	Motor	Motor	3	Complete 110-240V 50/60Hz, USA/JAPAN
	1	489 5384-18	Motor	Motor	3	Complete 220-480V 50/60Hz
	1	489 5584-22	Motor	Motor	3	Complete 400/230V 60Hz, USA
2	1	489 5219-03	•Shaft	•Axel	3	Complete
	1	489 5244-06	•Shaft	•Axel	3	Complete
3	2	487 3143-03	••Rubber cushion	••Gummibricka	1,2	
	1	489 6245-59	••Rubber cushion	••Gummibricka	1,2	
4	1	489 5219-00	••Shaft	••Axel	3	
	1	489 5244-02	••Shaft	••Axel	3	
5	1	489 5071-09	•••Rubber cushion	•••Gummibricka	3	
6	1	487 7059-17	•••Pin	•••Stift	3	
	2	721 4417-00	•••Pin	•••Stift	3	
7	1		•••Shaft	•••Axel		
	1		•••Shaft	•••Axel		
8	1	489 5116-02	••Washer	••Bricka	3	
	1	489 5582-01	••Washer	••Bricka	3	
9	1	489 5118-01	••Flange	••Fläns	3	
	1	489 5076-46	••Flange	••Fläns	3	
	1	489 5076-48	••Flange	••Fläns	3	USA
10	1	489 5076-38	•Arm	•Arm	3	Complete
	1	489 5076-39	•Arm	•Arm	3	Complete USA
11	1	488 0470-16	•Screw	•Skruv	3	
	2	488 0498-25	•Screw	•Skruv	3	
12	1	489 5184-17	•Motor	•Motor	1,2	230-415V 50/60Hz
	1	489 5384-16	•Motor	•Motor	1,2	110-240V 50/60Hz, USA/JAPAN
	1	489 5384-15	•Motor	•Motor	1,2	220-480V 50/60Hz
	1	489 5584-19	•Motor	•Motor	1,2	400/230V 60Hz, USA
13	1	489 6253-29	•V-ring	•V-ring	1,2	
	1	489 1160-03	•V-ring	•V-ring	1,2	
14	1	489 0112-10	Basket	Korg	3	Complete
	1	489 5310-02	Basket	Korg	3	Complete
	1	489 5311-00	Basket	Korg	3	Complete USA
15	1	489 6209-81	•Nut	•Mutter	1,2	
	1	489 5051-04	•Nut	•Mutter	1,2	
	1	489 5076-04	•Nut	•Mutter	1,2	USA
16	1	489 5109-03	•Washer	•Bricka	3	
17	1		•Basket	•Korg		
	1		•Basket	•Korg		
	1		•Basket	•Korg		USA
18	2	489 5342-15	••Plug	••Plugg	3	
19	1	489 5754-06	Out of balance switch	Obalansbrytare	3	Complete



C260R

1

C240R

Issue	Month	Year
02	08	01

C240R,C260R

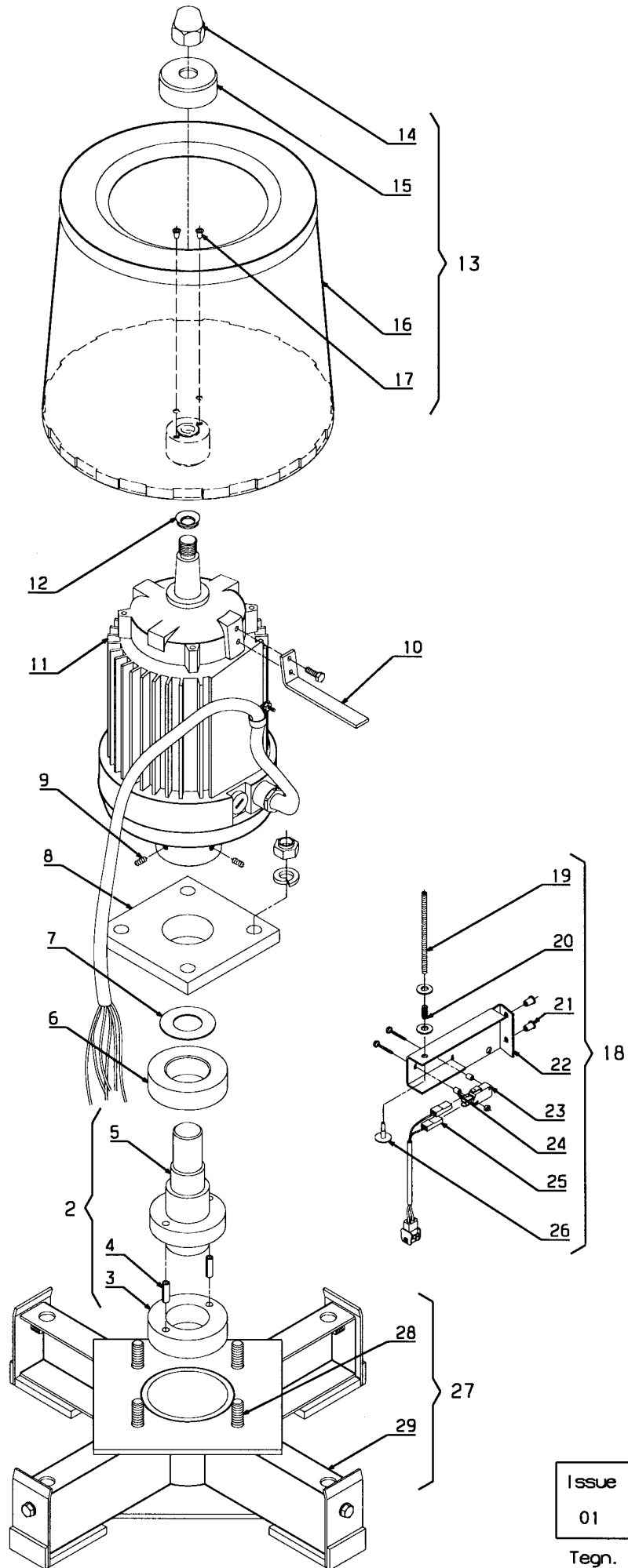
Drum with motor, complete

Tromma m. motor, compl.

Illustration Issue Month Year
Illustration Utgåva Månad År
102063/1 1 3 2001

Item Pos.	Quantity Antal	Art.No Art.nr	Description	Benämning	Info Info	Notes Anmärkning
			C240R			
			C260R			
20	1	489 5754-10	Out of balance switch	Obalansbrytare	3	Complete USA
21	1	489 5754-03	•Spring	•Fjäder	3	
22	1	471 7803-10	•Spring	•Fjäder	3	
23	2	733 1821-51	•Blind rivet	•Blindnit	3	
24	1	489 5705-04	•Bracket	•Hållare		
25	1	489 5705-04	•Microswitch	•Microswitch	1,2	
26	2	487 1535-21	•Spacer	•Distans	3	
27	1	489 5760-09	•Cable set	•Kabelsats	3	
28	1	489 5760-08	•Cable set	•Kabelsats	3	USA
29	1	472 6176-01	•Pin	•Tapp	3	
30	1	489 5026-13	Plinth	Fundament	3	Complete
31	1	489 5076-30	Plinth	Fundament	3	Complete
32	3	489 5026-03	•Screw	•Skruv	3	
33	4	489 5076-31	•Screw	•Skruv	3	
34	1		•Plinth	•Fundament		
35	1		•Plinth	•Fundament		
36	4	735 1192-01	•Spring washer	•Fjäderbricka	3	

①

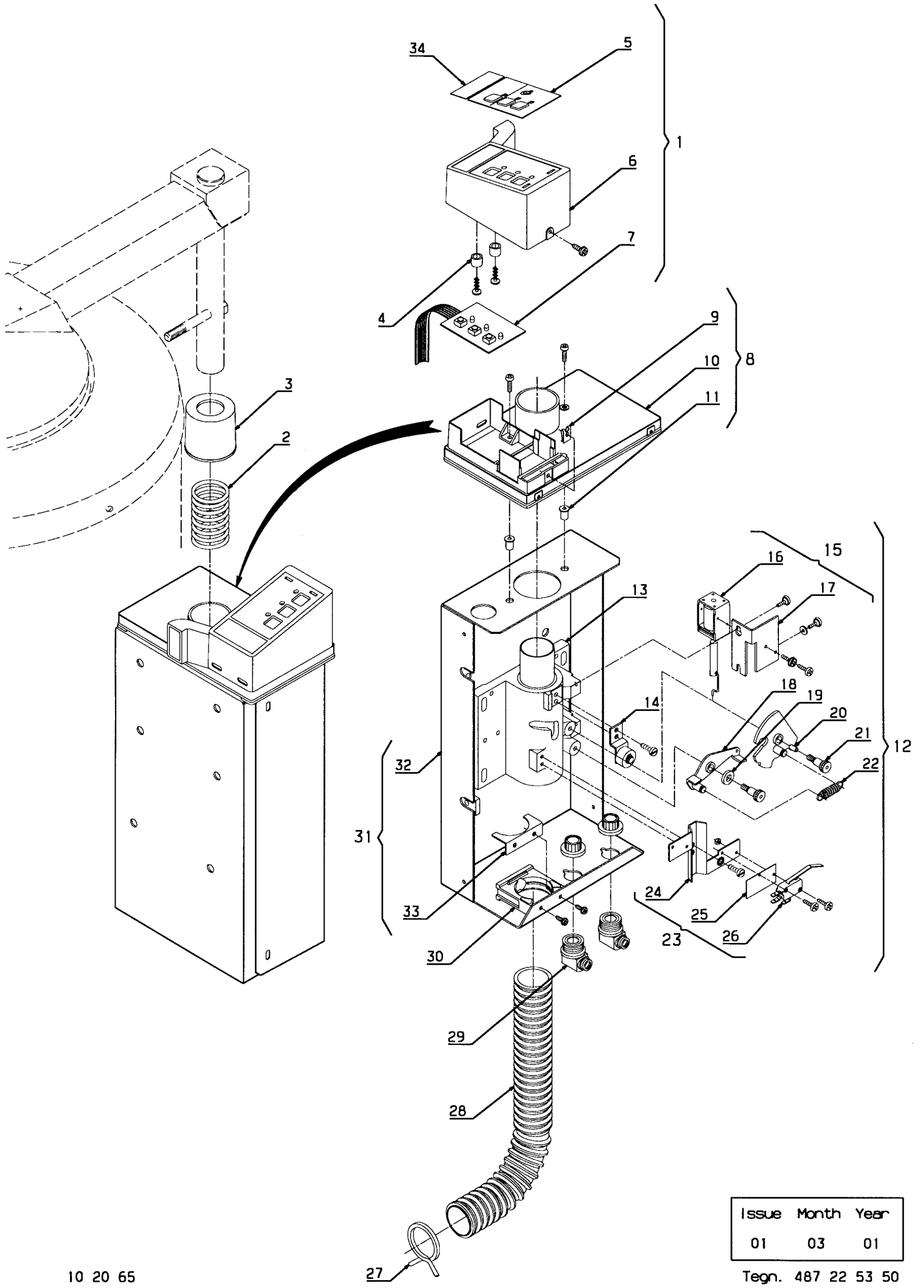


Issue	Month	Year
01	03	01

C290R**Drum with motor, complete****Tromma m. motor, compl.**

Illustration	Issue	Month	Year
Illustration	Utgåva	Månad	År
102064/1	1	3	2001

Item Pos.	Qua Ant.	Art.No Art.nr	Description	Benämning	Info Info	Notes Anmärkning
1	1	489 5584-24	Motor	Motor	3	Complete 220-440V 50Hz
	1	489 5584-22	Motor	Motor	3	Complete 220-480V 50/60Hz
2	1	489 5585-06	•Shaft	•Axel	3	Complete
3	1	489 5071-09	••Rubber cushion	••Gummibricka	3	
4	2	488 0498-25	••Screw	••Skruv	3	
5	1	489 5585-02	••Shaft	••Axel	3	
6	1	489 6245-59	•Rubber cushion	•Gummibricka	3	
7	1	489 5582-01	•Washer	•Bricka	3	
8	1	489 5076-48	•Flange	•Fläns	3	
9	2	488 0498-25	•Screw	•Skruv	3	
10	1	489 5102-14	•Arm	•Arm	3	50Hz
	1	489 5076-39	•Arm	•Arm	3	Complete 60Hz
11	1	489 5584-21	•Motor	•Motor	1,2	220-440V 50Hz
	1	489 5584-19	•Motor	•Motor	1,2	220-480V 50/60Hz
12	1	487 6401-37	•V-ring	•V-ring	3	
13	1	489 5510-00	Basket	Korg	3	Complete
14	1	489 5076-04	•Nut	•Mutter	3	
15	1	489 5076-03	•Washer	•Bricka	3	
16	1		•Basket	•Korg		
17	2	489 5342-21	••Plug	••Plugg	3	
18	1	489 5754-06	Out of balance switch	Obalansbrytare	1,2	Complete
	1	489 5754-10	Out of balance switch	Obalansbrytare	1,2	Complete USA
19	1	489 5754-03	•Spring	•Fjäder	3	
20	1	471 7803-10	•Spring	•Fjäder	3	
21	2	733 1821-51	•Blind rivet	•Blindnit	3	
22	1		•Bracket	•Hållare		
23	1	489 5705-04	•Microswitch	•Microswitch	1,2	
24	2	487 1535-21	•Spacer	•Distans	3	
25	1	489 5760-09	•Cable set	•Kabelsats	3	
	1	489 5760-08	•Cable set	•Kabelsats	3	USA
26	1	472 6176-01	•Pin	•Tapp	3	
27	1	489 5076-19	Plinth	Fundament	3	Complete
28	4	489 5076-31	•Screw	•Skruv	3	
29	1		•Plinth	•Fundament	3	



10 20 65

Issue	Month	Year
01	03	01

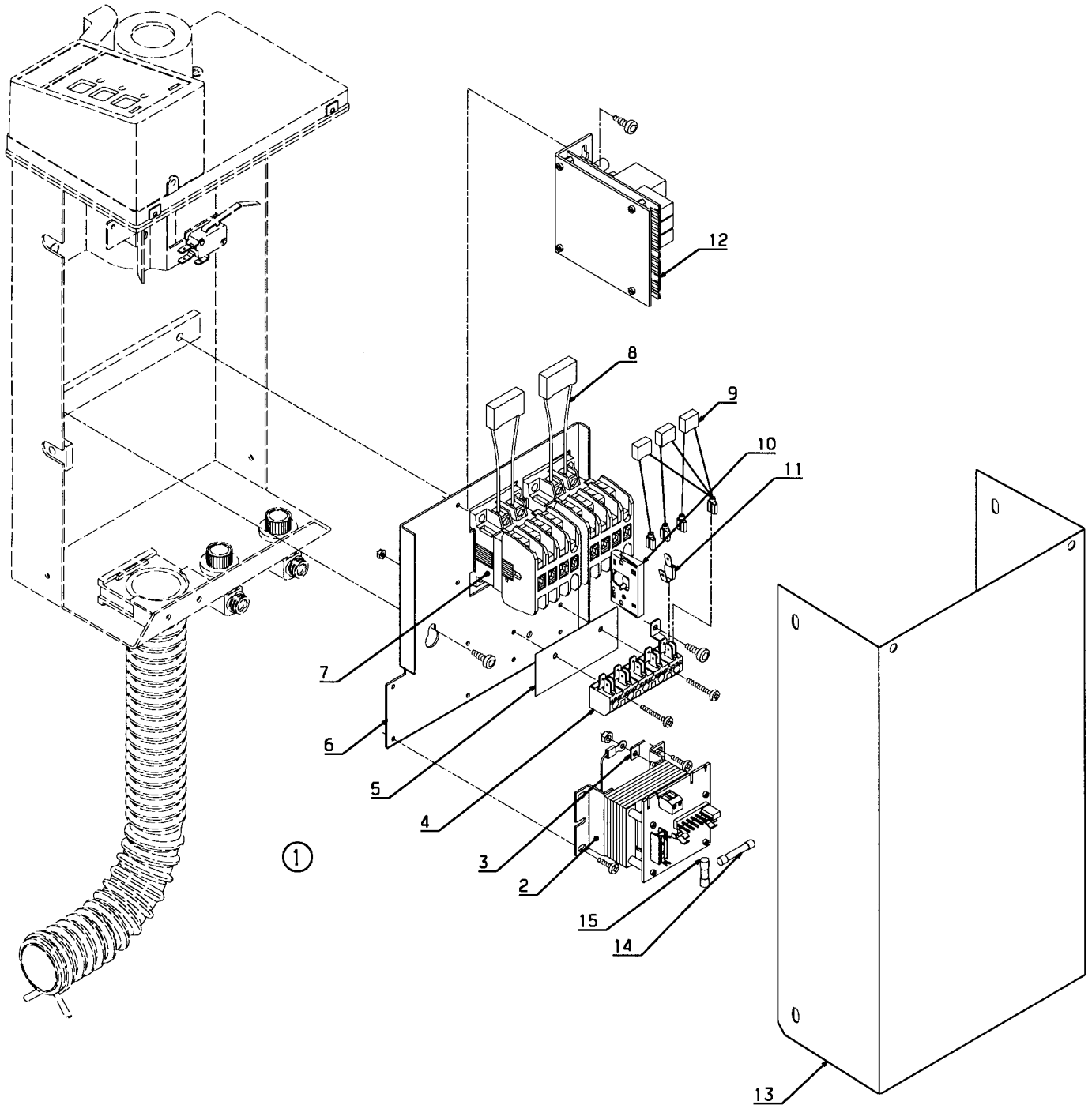
Tegn. 487 22 53 50

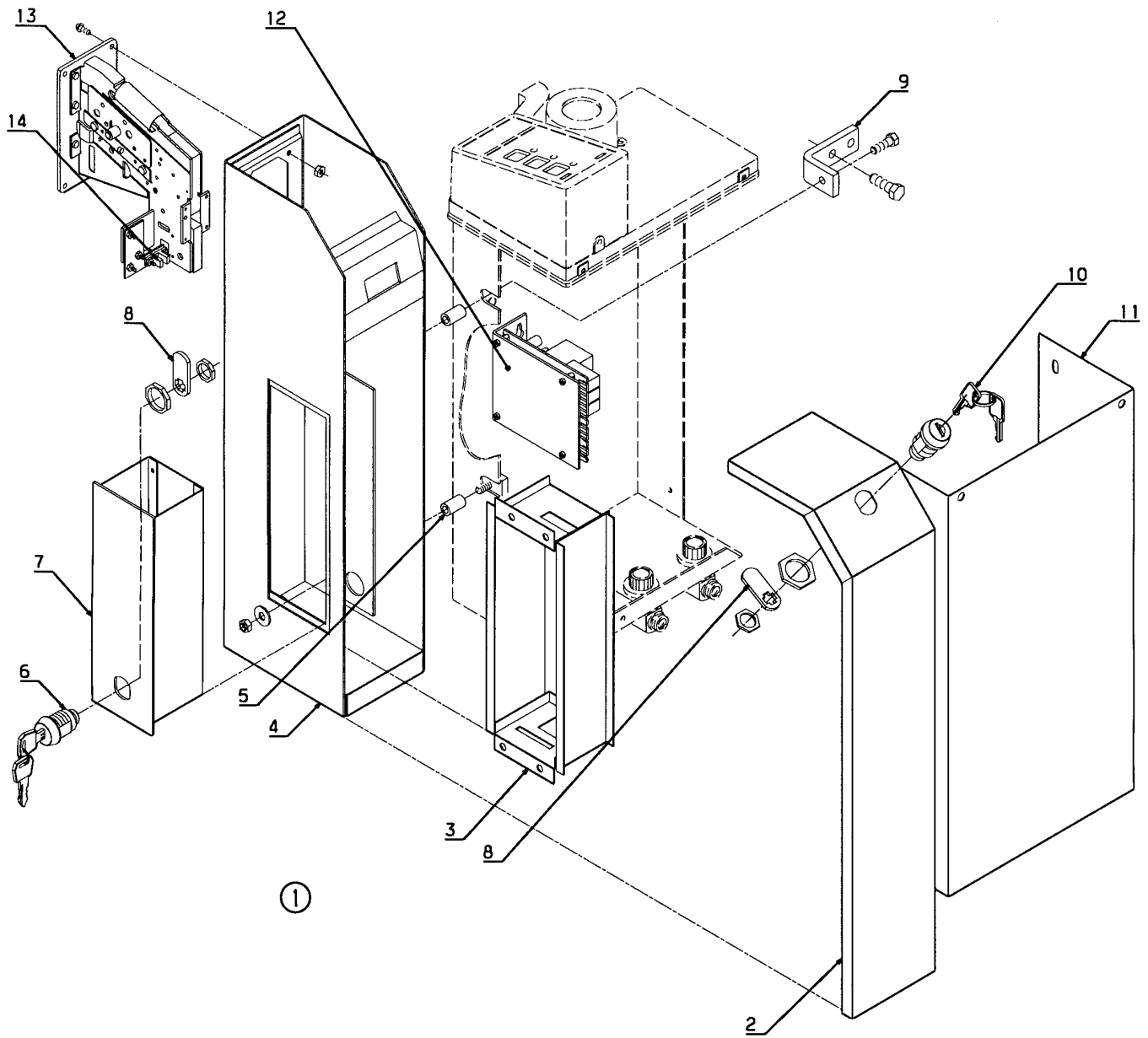
C240R,C260R,C290R

**Switch box
Manöverlåda**

Illustration Issue Month Year
Illustration Utgåva Månad År
102065/1 1 3 2001

Item Pos.	Quantity Antal			Art.No Art.nr	Description	Benämning	Info Info	Notes Anmärkning
	C240R							
	C260R							
	C290R							
1	1	1	1	487 1975-46	Control unit	Manöverenhet	3	Complete
			1	487 1973-54	Control unit	Manöverenhet	3	Complete
2	1	1	1	489 5301-03	•Spring	•Fjäder	1	
			1	489 5301-05	•Spring	•Fjäder	1	
3	1	1	1	489 5103-03	•Spring mounting	•Fjäderhållare	3	
4	2	2	2	489 5141-16	•Spacer tube	•Distansrör	3	
5	1	1	1	487 1924-28	•Operation sign	•Betjeningsskylt	3	
6	1	1	1	489 5141-01	•Cover	•Kåpa	3	
7	1	1	1	489 5141-02	•Printed circuit board	•Kretskort	1,2	
8	1	1	1	489 5140-04	Top plate	Topplatta	3	Complete
9	1	1	1	487 1732-03	•Captive nut	•Snabbblåsmutter	3	
10	1	1	1		•Top plate	•Topplatta		
11	2	2	2	489 5100-10	•Bushing	•Bussning	3	
12	1	1	1	489 5709-00	Lock	Lås	3	Complete
13	1	1	1	489 5702-00	•Bearing housing	•Lagerhus	3	Complete
14	1	1	1	489 5753-00	•Damper	•Dämpare	3	Complete
15	1	1	1	489 5410-00	•Coil	•Dragmagnet	3	Complete
16	1	1	1		••Coil	••Dragmagnet		
17	1	1	1	489 5185-11	••Bracket	••Hållare	3	
18	1	1	1	489 5735-00	•Lock catch	•Låshake	3	
19	1	1	1	489 6244-52	•Gasket	•Packning	3	
20	1	1	1	489 5732-00	•Lock plate	•Låsbleck	3	
21	2	2	2	489 5730-06	•Pin	•Tapp	3	
22	1	1	1	489 5730-02	•Spring	•Fjäder	3	
23	1	1	1	489 5709-04	•Microswitch	•Mikrobrytare	1,2	Complete
24	1	1	1		••Bracket	••Hållare		
25	1	1	1	489 5173-06	••Insulation	••Isolering	3	
26	1	1	1	489 5707-03	••Microswitch	••Microbrytare	1,2	
27	1	1	1	489 7012-44	Hose clamp	Slangklämma	3	
28	1	1	1	489 5712-11	Flexible hose	Flexslang	3	
29	2	2	2	471 8752-03	Discharge	Avlastning	3	
30	1	1	1	487 7012-80	Hose bracket	Slanghållare	3	
31	1	1	1	489 5712-10	Box	Box	3	Complete
32	1	1	1		•Box	•Box		
33	1	1	1	489 5712-24	•Bracket	•Konsol	3	
34	1	1	1	489 5008-11	Type plate	Typskylt	3	NYBORG
	1	1	1	489 5008-27	Type plate	Typskylt	3	WASCATOR
	1	1	1	489 5008-50	Type plate	Typskylt	3	WASCOMAT
	1	1	1	487 1924-82	Type plate	Typskylt	3	ZANUSSI/ France





①

Issue	Month	Year
02	04	01

C240R,C260R,C290R**Coin meter accessory****Mynttillsats**

Illustration	Issue	Month	Year
Illustration	Utgåva	Månad	År
102060/1	3	10	2001

Item Pos.	Qua Ant.	Art.No Art.nr	Description	Benämning	Info Info	Notes Anmärkning
1	1	489 5740-06	Coin unit	Myntautomat	3	Complete
2	1	489 5742-00	•Cover	•Kåpa	3	
3	1	489 5743-00	•Coin box	•Myntbox	3	
4	1	489 5741-00	•Coin box	•Myntlåda	3	
5	2	489 5740-02	•Bushing	•Bussning	3	
6	1	487 1044-09	•Lock	•Lås	3	
7	1	487 9215-00	•Coin box	•Myntlåda	3	
8	2	489 5342-20	•Lock catch	•Låshake	3	
9	1	489 5740-03	•Angle	•Vinkel	3	
10	1	487 1707-02	•Lock	•Lås	3	
11	1	489 5100-08	Cover	Lock	3	
12	1	487 1975-15	Printed circuit board	Kretskort	1,2	Complete with coin
13	1	489 5740-10	Coin meter	Myntmätare	3	1 DKr.
	1	489 5740-11	Coin meter	Myntmätare	3	NY 1 Token
	1	489 5740-12	Coin meter	Myntmätare	3	10 New Pence
	1	489 5740-13	Coin meter	Myntmätare	3	1 Token Ø23,5x1,3
	1	489 5740-14	Coin meter	Myntmätare	3	5 New Pence
	1	489 5740-15	Coin meter	Myntmätare	3	5 BFranc
	1	489 5740-16	Coin meter	Myntmätare	3	0,25 DKr.
	1	489 5740-17	Coin meter	Myntmätare	3	1 NKr.
	1	489 5740-18	Coin meter	Myntmätare	3	1 FFranc
	1	489 5740-19	Coin meter	Myntmätare	3	2 FFranc
	1	489 5740-20	Coin meter	Myntmätare	3	VØ 1 Token
	1	489 5740-21	Coin meter	Myntmätare	3	WA 2 Token
	1	489 5740-22	Coin meter	Myntmätare	3	0,5 SGP cent
	1	489 5740-23	Coin meter	Myntmätare	3	25 cent NL
	1	489 5740-24	Coin meter	Myntmätare	3	VØ 2 Token
	1	489 5740-25	Coin meter	Myntmätare	3	20 pence GB
	1	489 5740-26	Coin meter	Myntmätare	3	NY 1 Token
	1	489 5740-27	Coin meter	Myntmätare	3	1 G NL
	1	489 5740-29	Coin meter	Myntmätare	3	WA 5 Token
	1	489 5740-30	Coin meter	Myntmätare	3	1 DM
	1	489 5740-33	Coin meter	Myntmätare	3	1 HK Dollar
	1	489 5740-35	Coin meter	Myntmätare	3	1 DKr.
	1	489 5740-36	Coin meter	Myntmätare	3	20 cent MALAYSIA
	1	489 5740-37	Coin meter	Myntmätare	3	10 DKr.
	1	489 5740-38	Coin meter	Myntmätare	3	2 DKr.
	1	489 5740-39	Coin meter	Myntmätare	3	1 Token Ø20x2,1
	1	489 5740-40	Coin meter	Myntmätare	3	1 Token Müller Ø25x2
	1	489 5740-41	Coin meter	Myntmätare	3	100 Yen ø22,6x1,7
*	1	489 5740-44	Coin meter	Myntmätare	3	10 Eurocent
*	1	489 5740-45	Coin meter	Myntmätare	3	20 Eurocent
*	1	489 5740-46	Coin meter	Myntmätare	3	50 Eurocent
14	1	489 5748-01	Coin reader	Avkannare	3	

Numerical index/Nummerregister

Art.No/Art.nr	Page/Sida	Art.No/Art.nr	Page/Sida	Art.No/Art.nr	Page/Sida	Art.No/Art.nr	Page/Sida
471 7803-10	11	489 1160-03	9	489 5305-07	3	489 5740-12	19
471 7803-10	13	489 5001-05	3	489 5306-02	5	489 5740-13	19
471 8731-01	17	489 5008-11	15	489 5306-02	7	489 5740-14	19
471 8752-03	15	489 5008-27	15	489 5309-10	3	489 5740-15	19
471 9004-42	17	489 5008-50	15	489 5310-02	9	489 5740-16	19
471 9004-43	17	489 5026-03	11	489 5311-00	9	489 5740-17	19
472 6176-01	11	489 5026-13	11	489 5312-02	3	489 5740-18	19
472 6176-01	13	489 5051-04	9	489 5319-00	3	489 5740-19	19
487 0289-17	17	489 5051-06	3	489 5331-03	3	489 5740-20	19
487 1044-09	19	489 5071-09	9	489 5342-15	9	489 5740-21	19
487 1535-07	17	489 5071-09	13	489 5342-20	19	489 5740-22	19
487 1535-21	11	489 5076-03	13	489 5342-21	13	489 5740-23	19
487 1535-21	13	489 5076-04	9	489 5342-30	3	489 5740-24	19
487 1535-65	17	489 5076-04	13	489 5342-31	3	489 5740-25	19
487 1707-02	19	489 5076-05	7	489 5342-32	7	489 5740-26	19
487 1732-03	15	489 5076-10	7	489 5342-33	3	489 5740-27	19
487 1762-50	3	489 5076-19	13	489 5342-33	7	489 5740-29	19
487 1762-51	3	489 5076-30	11	489 5384-15	9	489 5740-30	19
487 1762-52	3	489 5076-31	11	489 5384-16	9	489 5740-33	19
487 1924-28	15	489 5076-31	13	489 5384-18	9	489 5740-35	19
487 1924-30	3	489 5076-38	9	489 5384-19	9	489 5740-36	19
487 1924-30	7	489 5076-39	9	489 5410-00	15	489 5740-37	19
487 1924-31	3	489 5076-39	13	489 5422-51	3	489 5740-38	19
487 1924-31	7	489 5076-46	9	489 5501-01	7	489 5740-39	19
487 1924-32	3	489 5076-48	9	489 5501-02	7	489 5740-40	19
487 1924-32	7	489 5076-48	13	489 5505-14	7	489 5740-41	19
487 1924-33	3	489 5100-07	17	489 5505-15	7	489 5740-44	19
487 1924-33	7	489 5100-08	19	489 5505-16	7	489 5740-45	19
487 1924-34	3	489 5100-10	15	489 5510-00	13	489 5740-46	19
487 1924-34	7	489 5101-09	7	489 5519-51	7	489 5741-00	19
487 1924-35	3	489 5102-14	13	489 5522-51	7	489 5742-00	19
487 1924-35	7	489 5103-03	15	489 5546-01	7	489 5743-00	19
487 1924-36	3	489 5105-06	3	489 5582-01	9	489 5748-01	19
487 1924-36	7	489 5105-07	3	489 5582-01	13	489 5753-00	15
487 1924-37	3	489 5105-08	3	489 5584-19	9	489 5754-03	11
487 1924-37	7	489 5106-04	5	489 5584-19	13	489 5754-03	13
487 1924-38	3	489 5109-02	3	489 5584-21	13	489 5754-06	9
487 1924-38	7	489 5109-03	9	489 5584-22	9	489 5754-06	13
487 1924-39	3	489 5116-02	9	489 5584-22	13	489 5754-10	11
487 1924-39	7	489 5118-01	9	489 5584-24	13	489 5754-10	13
487 1924-82	15	489 5122-51	3	489 5585-02	13	489 5760-08	11
487 1924-99	3	489 5140-04	15	489 5585-06	13	489 5760-08	13
487 1924-99	7	489 5141-01	15	489 5702-00	15	489 5760-09	11
487 1973-51	3	489 5141-02	15	489 5705-04	11	489 5760-09	13
487 1973-52	3	489 5141-05	17	489 5705-04	13	489 6020-62	17
487 1973-54	15	489 5141-12	17	489 5707-03	15	489 6209-81	9
487 1975-14	17	489 5141-16	15	489 5709-00	15	489 6244-52	15
487 1975-15	19	489 5173-06	15	489 5709-04	15	489 6245-59	9
487 1975-46	15	489 5184-17	9	489 5712-00	17	489 6245-59	13
487 1975-54	3	489 5184-20	9	489 5712-01	17	489 6249-33	5
487 1975-54	7	489 5185-10	9	489 5712-10	15	489 6249-33	7
487 3143-03	9	489 5185-11	15	489 5712-11	15	489 6253-29	9
487 6401-37	13	489 5203-05	3	489 5712-19	17	489 7012-44	15
487 7012-80	15	489 5203-10	3	489 5712-24	15	721 4417-00	9
487 7057-40	17	489 5204-00	3	489 5715-12	17	722 7885-17	3
487 7059-17	9	489 5216-03	3	489 5730-02	15	722 7885-17	7
487 8303-02	17	489 5216-03	7	489 5730-06	15	733 1821-51	11
487 9215-00	19	489 5219-00	9	489 5730-09	3	733 1821-51	13
488 0095-71	5	489 5219-03	9	489 5730-09	7	735 1192-01	11
488 0095-72	5	489 5244-02	9	489 5732-00	15	736 2849-51	3
488 0095-72	7	489 5244-06	9	489 5735-00	15	736 2849-51	7
488 0470-16	9	489 5301-03	15	489 5740-02	19		
488 0498-25	9	489 5301-05	15	489 5740-03	19		
488 0498-25	13	489 5304-05	3	489 5740-06	19		
489 0112-10	9	489 5305-05	3	489 5740-10	19		
489 0117-20	3	489 5305-06	3	489 5740-11	19		

Numerical index/Nummerregister

Art.No/Art.nr	Page/Sida	Art.No/Art.nr	Page/Sida	Art.No/Art.nr	Page/Sida	Art.No/Art.nr	Page/Sida